

Серия Octoblader

Торцовые и концевые фрезы ОСТ

- ✓ Восьмиугольные пластины используются при глубинах резания до 4 мм.
- ✓ Восемь граней пластины обеспечивают: в два раза больший срок службы, чем у квадратной пластины; четыре раза больший срок службы, чем у пластины ромбической формы.

⚠ Максимальная глубина фрезерования:
 При исп. 4 кромок: $A_r = 10$ мм;
 При исп. 8 кромок: $A_r = 4$ мм;
 Главный угол в плане: $\varphi = 45^\circ$;
 Угол наклона: $\gamma = +8^\circ$;
 Угол разворота: $\lambda = -2^\circ 30'$

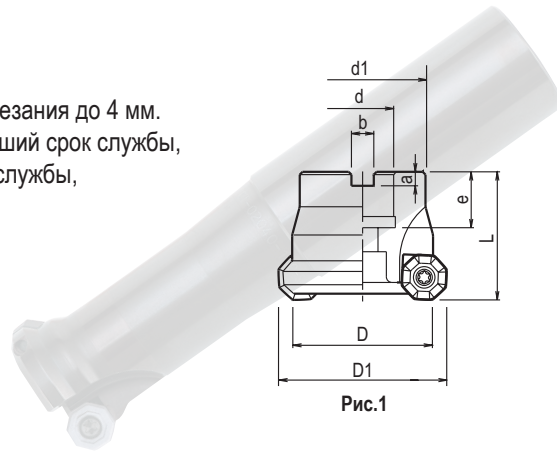
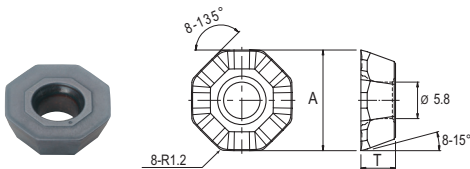


Рис.1



Обозначение	На складе	D, мм	D1, мм	L, мм	d, мм	d1, мм	a, мм	b, мм	e, мм	Z	Пластина	Винт	Ключ
OCT-05080-27R	1	80	88,8	55	27	60	7	12,4	22	5	ODMT0606AEN ODMW0606AEN ODHW0606AEN	DSW-511H	A-20

Пластины режущие



Обозначение	A, мм	T, мм	На складе	
			С покрытием	
			JC8015	JC5040
ODMT0606AEN	16	5,5	70	20